



VENTILAZIONE



L 30 cm

VENTILAZIONE  
FRONTALE

DOPPIO  
VETRO  
ANTI UV

SISTEMA  
ANTIVIBRA  
ZIONE

CLASSE  
ENERGE  
TICA G

NO  
HANDLE

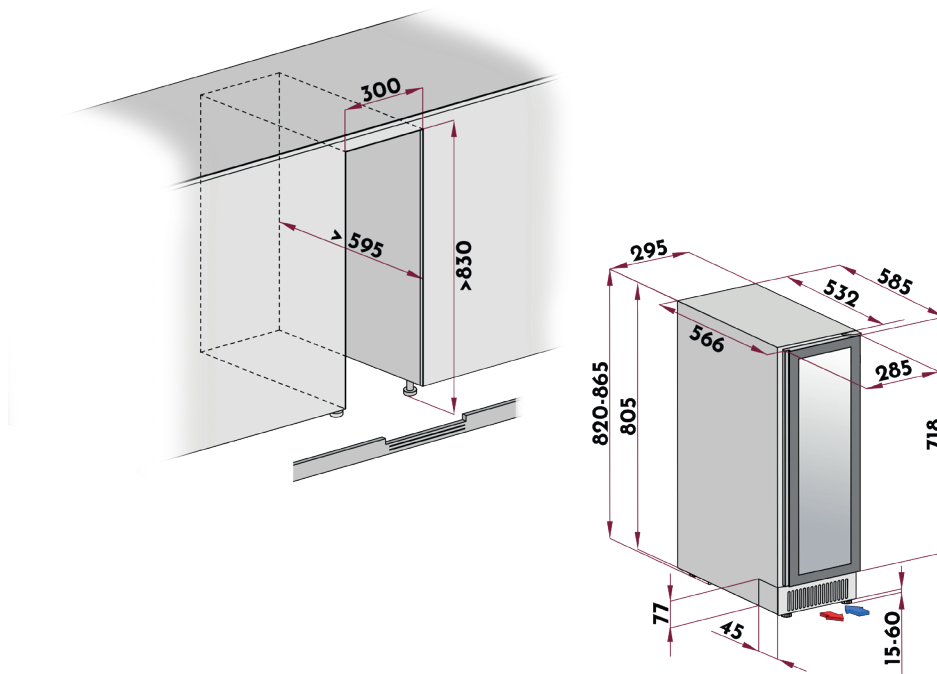
**CANTINA 17 BOTTIGLIE 2 TEMPERATURE**  
**NNW82-20D-BFG-NH | NNW82-20D-BFG-NH SX**  
 Installazione: Sottotop | Libero Posizionamento

Capacità Ca.	17 bottiglie (75 Cl. Tipo Bordelesi)
Tipo Di Comando	Computer evoluto, Soft Touch, Display LCD
N° Zone Temperatura	Doppia Temperatura
Temp. Zona Superiore	Regolabile da 2   12°C
Temp. Zona Inferiore	Regolabile da 12   20°C
N° Ripiani Interni	5 Ripiani scorrevoli antiribaltamento
Tipologia Ripiani	Ripiani In Legno da conservazione
Illuminazione Interna	LED 7 colori Emissione orizzontale e verticale
Filtro	Filtro ai carboni attivi
Riscaldatore	Mono Riscaldatore Interno
Finitura Porta	Nera Full Glass
Isolamento Porta	Doppio Vetro Basso Emissivo
Maniglia	Gola Laterale
Sicurezza	Serratura con chiave
Griglia	Frontale <b>Removibile</b>
Compressore	Standard; 220-240 V; 50Hz; Gas R600a
Classe Energetica	G   Climatica N-ST
Consumo Kwh Anno	120 KWh anno
Silenziosità	38dB
Reversibilità Porta	Reversibile
Misure (HxLxp) Cm	Prodotto 82x29,5x58,5   Imballo 86,3x33,2x62,5
Peso Prodotto	Peso Netto   Lordo: 30   33 kg
Codice Ean	0666186409732

NNW82-20D-BFG-NH | NNW82-20D-BFG-NH SX

Installazione: Sottotop | Libero Posizionamento

Misure:



## N° BOTTIGLIE

La capacità massima è espressa in N° bottiglie di tipo "Bordolese Standard". Il numero di bottiglie indicato sul catalogo prende come riferimento la bordolese classica da 750 ml (misure H 300 mm e Ø 70 mm.) **Ogni altra tipologia di bottiglia modifica la capienza.**

Tutti i ripiani in legno sono estraibili e removibili in modo da ottenere uno spazio più ampio per contenere eventuali bottiglie grandi come le magnum o bottiglie con forme non convenzionali.



VENTILATION  
FRONT

L 30 cm

FRONT  
VENTILATION

DOUBLE  
UV GLASS

ANTI  
VIBRATION  
SYSTEM

ENERGY  
CLASS G

NO  
HANDLE

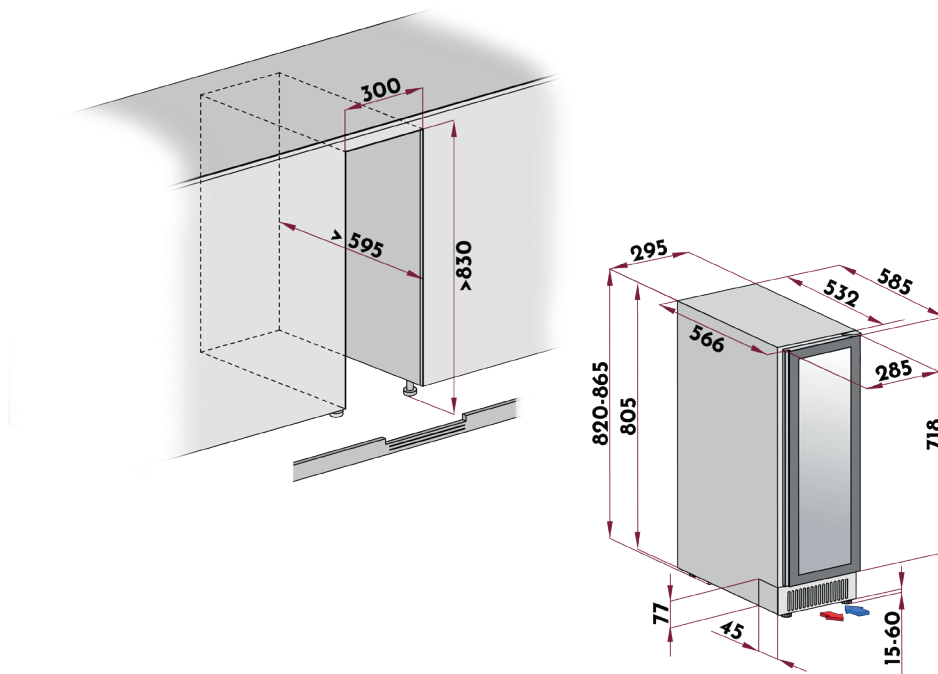
17-BOTTLE 2 TEMPERATURE WINE CELLAR  
NNW82-20D-BFG-NH | NNW82-20D-BFG-NH **SX**  
Installation: Undercounter | Freestanding

Capacity Approx.	17 bottles (75 cl Bordeaux-type)
Control Type	Advanced Soft-Touch Control, LCD Display
N° of Temp. Zones	Dual Temperature
Upper Zone Temp.	Adjustable from 2   12°C
Lower Zone Temp.	Adjustable from 12   20°C
N° of Internal Shelves	5 anti-tilt sliding shelves
Shelf Type	Wooden storage shelves
Internal Lighting	7-colour LED, horizontal and vertical emission
Filter	Activated carbon filter
Heater	Single internal heater
Door Finish	Black Full Glass
Door Insulation	Double Low-E glass
Handle	Side recessed handle
Safety	Key lock
Grille	Removable front grille
Compressor	Standard; 220-240 V; 50 Hz; Gas R600a
Energy Class	G   Climate Class N-ST
Energy Consumption	120 kWh/year
Noise Level	38 dB
Reversible Door	Reversible
Dimensions (HxWxD)	Product 82x29.5x58.5 cm   Pack 86.3x33.2x62.5
Product Weight	Net   Gross Weight: 30   33 kg
EAN Code	0666186409732

NNW82-20D-BFG-NH | NNW82-20D-BFG-NH SX

Installation: Undercounter | Freestanding

Dimensions:



## N° OF BOTTLES

The maximum capacity is expressed in number of 'Standard Bordeaux' bottles. The number of bottles indicated in the catalogue refers to the classic 750 ml Bordeaux bottle (measuring H 300 mm and Ø 70 mm). **Any other type of bottle will alter the capacity.**

All wooden shelves are removable and adjustable to create more space for larger bottles such as magnums or bottles with unconventional shapes.



VENTILATION  
FRONT

L 30 cm

FRONT  
BELÜFTUNG

DOPPEL  
UV GLASS

ANTI  
BRATION  
AKTION

KLASSE  
ENERGIE  
TICA G

NO  
HANDLE

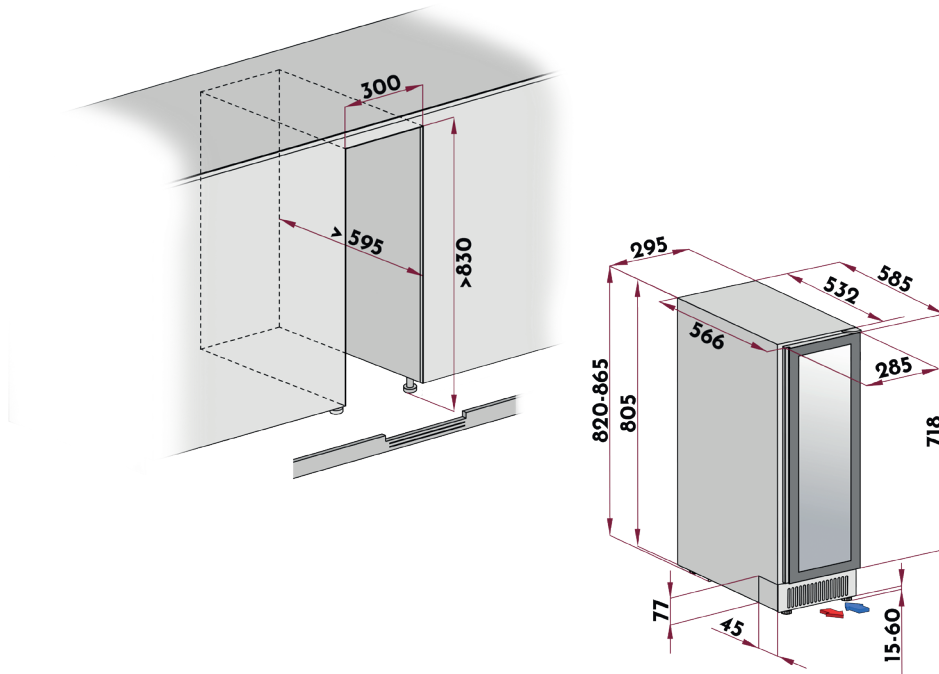
**WEINSCHRANK 17 FLASCHEN 2 TEMPERATUREN**  
**NNW82-20D-BFG-NH | NNW82-20D-BFG-NH SX**  
 Installation: Unterbau | Freistehend

Kapazität ca.	17 Flaschen (75 Cl. Bordeaux-Typ)
Steuerungstyp	Weiterentwickelter Computer, Soft-Touch, LCD-Display
Anzahl der Temp.	Doppeltemperatur
Obere Temp.	Einstellbar von 2   12°C
Untere Temp.	Einstellbar von 12   20°C
Anzahl Innenablagen	5 ausziehbare, kipp sichere Regale
Ablagentyp	Holzregale zur Lagerung
Innenbeleuchtung	LED 7 Farben Horizontale und vertikale Emission
Filter	Aktivkohlefilter
Heizelement	Ein internes Heizelement
Türausführung	Schwarz Full Glass
Türisolierung	Doppelverglasung Niedrigemissionsglas
Griff	Seitliche Griffmulde
Sicherheit	Schloss mit Schlüssel
Gitter	Abnehmbare Front
Kompressor	Standard; 220-240 V; 50 Hz; Gas R600a
Energieklasse	G   Klimaklasse N-ST
Verbrauch kWh/Jahr	120 kWh/Jahr
Geräuschpegel	38 dB
Türanschlag	Türanschlag wechselbar
Abmessungen (HxBxT)	Produkt 82x29,5x58,5   Verpackung 86,3x33,2x62,5
Produktgewicht	Nettogewicht   Bruttogewicht: 30   33 kg
EAN-Code	0666186409732

NNW82-20D-BFG-NH | NNW82-20D-BFG-NH SX

Installation: Unterbau | Freistehend

Abmessungen:



## ANZAHL FLASCHEN

Die maximale Kapazität wird in Anzahl der „Standard-Bordeauxflaschen“ angegeben. Die im Katalog angegebene Anzahl der Flaschen bezieht sich auf die klassische 750-ml-Bordeauxflasche (mit einer Höhe von 300 mm und einem Durchmesser von 70 mm). Bei Verwendung anderer Flaschentypen ändert sich die Kapazität.

Alle Holzregale sind herausnehmbar und verstellbar, um mehr Platz für größere Flaschen wie Magnumflaschen oder Flaschen mit unkonventionellen Formen zu schaffen.



VENTILATION  
FRONT

L 30 cm

FRONT VENTILATION	DOUBLE VITRAGE ANTI-UV	SISTEMA ANTIVIBRAZIONE	CLASSE ENERGETICA G	NO HANDLE
-------------------	------------------------	------------------------	---------------------	-----------

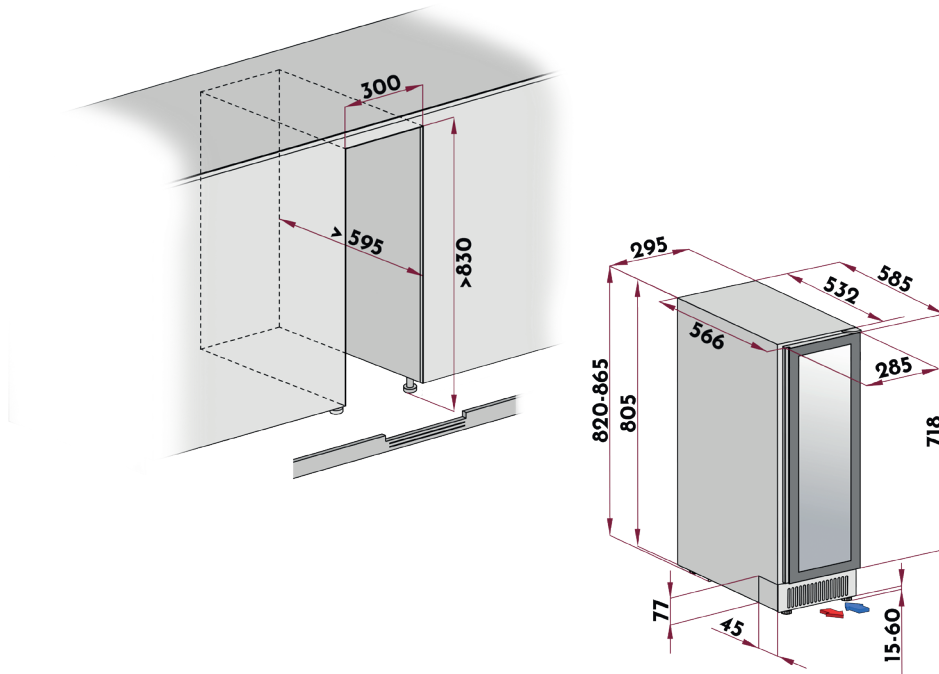
**CAVE À VIN 17 BOUTEILLES 2 TEMPÉRATURES**  
**NNW82-20D-BFG-NH | NNW82-20D-BFG-NH SX**  
 Installation: Sous-plan | Pose Libre

Capacité approx.	17 bouteilles (75 Cl. Type Bordelaises)
Type de commande	Commande évoluée, Soft Touch, Afficheur LCD
N° de zones de temp.	Double Température
Zone Supérieure	Réglable de 2   12°C
Zone Inférieure	Réglable de 12   20°C
N° de clayettes	5 clayettes coulissantes anti-basculement
Type d'Étagères	Clayette en bois de conservation
Éclairage Interne	LED 7 couleurs Émission horizontale et verticale
Filtre	Filtre à charbon actif
Résistance Chauffante	Résistance interne unique
Finition de la Porte	Noir Full Glass
Isolation de la Porte	Double vitrage basse émissivité
Poignée	Gorge latérale
Sécurité	Serrure avec clé
Grille	Façade amovible
Compresseur	Standard; 220-240 V; 50 Hz; Gaz R600a
Classe Énergétique	G   Climatique N-ST
Consommation	120 kWh/an
Niveau Sonore	38 dB
Porte Réversible	Porte réversible
Dimensions (HxLxP)	Produit 82x29,5x58,5   Emballage 86,3x33,2x62,5
Poids du Produit	Poids Net   Brut: 30   33 kg
Code EAN	0666186409732

NNW82-20D-BFG-NH | NNW82-20D-BFG-NH SX

Installation: Sous-plan | Pose Libre

Dimensions:



## N° DE BOUTEILLES

La capacité maximale est exprimée en nombre de bouteilles « Bordeaux standard ». Le nombre de bouteilles indiqué dans le catalogue se réfère à la bouteille Bordeaux classique de 750 ml (mesurant H 300 mm et Ø 70 mm). **Tout autre type de bouteille modifiera la capacité.**

Toutes les étagères en bois sont amovibles et réglables afin de créer plus d'espace pour les bouteilles plus grandes telles que les magnums ou les bouteilles de formes non conventionnelles.