



Ripiano in Legno da Conservazione

Conserva al meglio le tue bottiglie grazie al ripiano dedicato per la conservazione del vino, le tue bottiglie saranno sempre comode da estrarre grazie al sistema scorrevole su guide telescopiche.

VENTILAZIONE
CON GRIGLIA

TRIPLO
VETRO
ANTI UV

SISTEMA
ANTIVIBRAZIONE

CLASSE
ENERGETICA - G

NO
HANDLE

CANTINA 28 BOTTIGLIE 2 TEMPERATURE NNW82-30D-BFG-NH Installazione: Sottotop | Libero Posizionamento

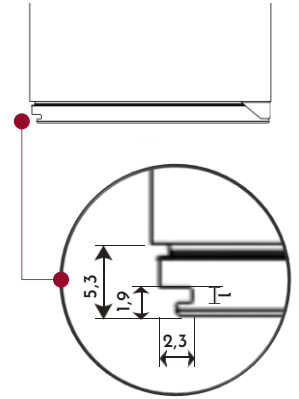
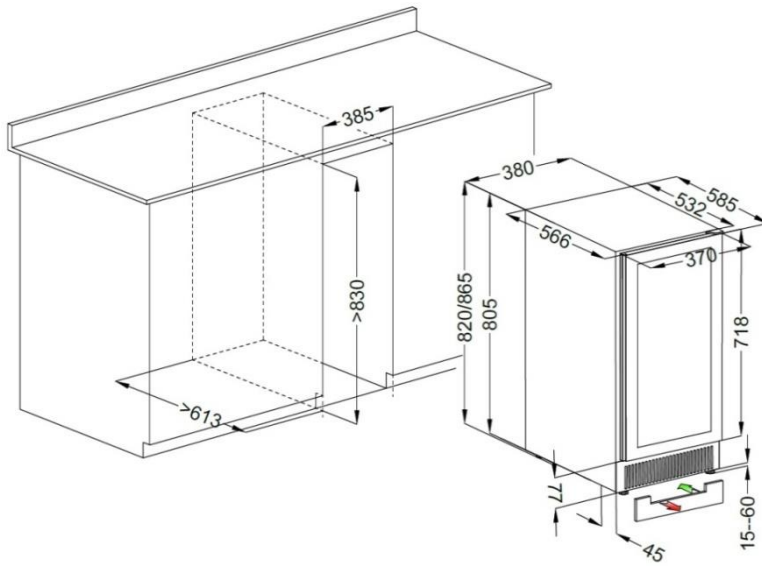
Capacità Ca.	Capacità ca. 28 bottiglie (75 Cl. Tipo Bordolesi)
Tipo Di Comando	Computer evoluto, Soft Touch, Display LCD
N° Zone Temperatura	Doppia Temperatura Indipendente
Temp. Zona Superiore	Regolabile da 2 20°C
Temp. Zona Inferiore	Regolabile da 2 20°C
N° Ripiani Interni	6 Ripiani scorrevoli
Tipologia Ripiani	Ripiani In Legno da conservazione
Illuminazione Interna	Luce LED 7 colori Doppia emissione orizzontale
Filtro	Doppio Filtro ai carboni attivi
Riscaldatore	Doppio Riscaldatore Interno
Finitura Porta	Nera Full Glass
Isolamento Porta	Tripla Vetro Basso Emissivo
Maniglia	Gola Laterale
Sicurezza	Serratura con chiave
Griglia	Frontale arretrabile
Compressore	Standard; 220-240 V; 50Hz; Gas R600a
Classe Energetica	G Climatica N-ST
Consumo Kwh Anno	138 KWh anno
Silenziosità	40dB
Reversibilità Porta	Reversibile
Misure (HxLxp) Cm	Prodotto 82x38x57,8 Imballo 87x43,5x65,5
Peso Prodotto	Peso Netto Lordo: 37 38 kg
Codice Ean	0666186409749

N° DI BOTTIGLIE:

La capacità massima è espressa in N° bottiglie di tipo "Bordolese Standard". Il numero di bottiglie indicato sul catalogo prende come riferimento la bordolese classica da 750 ml (misure H 30mm e Ø 70 mm.) **Ogni altra tipologia di bottiglia modifica la capienza.**

Tutti i ripiani in legno sono estraibili e removibili in modo da ottenere uno spazio più ampio per contenere eventuali bottiglie grandi come le magnum o bottiglie con forme non convenzionali.

NNW82-30D-BFG-NH
Misure:





VENTILATION WITH GRID	TRIPLE ANTI-UV GLASS	ANTI-VIBRATION SYSTEM	ENERGY CLASS - G	NO HANDLE
-----------------------	----------------------	-----------------------	------------------	-----------

WINE CELLAR 28 BOTTLES 2 TEMPERATURES NNW82-30D-BFG-NH

Installation: Undermount | Free Positioning

Capacity Approx.	Capacity approx. 28 bottles (75 Cl. Bordeaux type)
Control Type	Advanced computer, Soft Touch, LCD display
No. Temperature Zones	Independent double temperature
Upper Zone Temp.	Adjustable from 2 20°C
Lower Zone Temp.	Adjustable from 2 20°C
No. Internal Shelves	6 sliding shelves
Type of Shelves	Wooden shelves for storage
Internal Lighting	7-color LED light Double horizontal emission
Filter	Double activated carbon filter
Heater	Double internal heater
Door Finish	Black Full Glass
Door Insulation	Triple Low Emissivity Glass
Handle	Side groove
Safety	Lock with key
Grid	Retractable front
Compressor	Standard; 220-240 V; 50Hz; Gas R600a
Energy Class	G Climatic N-ST
Consumption Kwh Year	138 KWh year
Silent	40dB
Door Reversibility	Reversible
Dimensions (HxWxD) Cm	Product 82x38x57.8 Packaging 87x43.5x65.5
Product Weight	Net Gross weight: 37 38kg
Ean Code	0666186409749



Wooden Storage Shelf

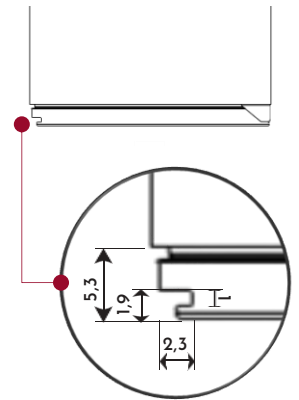
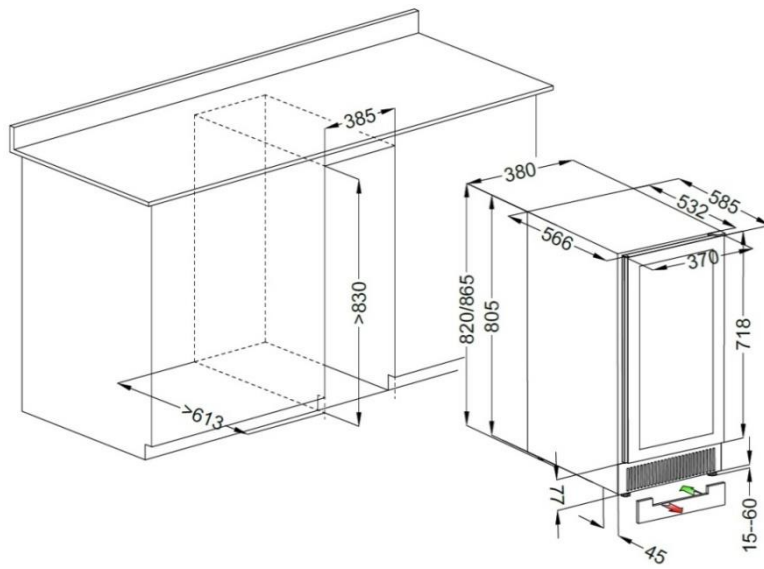
Preserve your bottles in the best possible way thanks to the dedicated shelf for wine storage, your bottles will always be easy to extract thanks to the sliding system on telescopic guides.

NUMBER OF BOTTLES:

The maximum capacity is expressed in N° bottles of the "Bordolese Standard" type. The number of bottles indicated in the catalogue takes as a reference the classic 750 ml Bordeaux bottle (measurements H 30mm and Ø 70 mm). **Every other type of bottle modifies the capacity.**

All the wooden shelves are extractable and removable in order to obtain a larger space to contain any large bottles such as magnums or bottles with unconventional shapes.

NNW82-30D-BFG-NH
Measures:





Aufbewahrungsregal aus Holz

Bewahren Sie Ihre Flaschen dank des speziellen Weinregals optimal auf. Dank des Schiebesystems auf den Teleskopführungen können Sie Ihre Flaschen immer bequem herausnehmen.



DE

WEINKELLER 28 FLASCHEN 2 TEMPERATUREN NNW82-30D-BFG-NH

Installation: Unterbau | Freie Positionierung

Kapazität ca.	Fassungsvermögen ca. 28 Flaschen (75 Cl. Typ Bordeaux)
Befehlstyp	Fortschrittlicher Computer, Soft Touch, LCD-Display
Nr. Temperaturzonen	Duale unabhängige Temperatur
Obere Zonentemperatur	Einstellbar von 2 20°C
Untere Zonentemperatur	Einstellbar von 2 20°C
Nr. Innenregale	6 ausziehbare Regale
Art der Regale	Lagerregale aus Holz
Innenbeleuchtung	7-farbiges LED-Licht. Doppelte horizontale Emission
Filter	Doppelter Aktivkohlefilter
Heizung	Doppelte interne Heizung
Türabschluss	Schwarzes Vollglas
Türisolierung	Dreifaches Low-E-Glas
Handhaben	Seitlicher Hals
Sicherheit	Mit Schlüssel verriegeln
Grill	Einziehbare Vorderseite
Kompressor	Standard; 220-240V; 50Hz; R600a-Gas
Energieklasse	G Klima N-ST
Verbrauch kWh/Jahr	138 kWh/Jahr
Schweigen	40 dB
Reversibilitätstür	Reversibel
Maße (HxBxT) cm	Produkt 82x38x57,8 Verpackung 87x43,5x65,5
Produktgewicht	Nettogewicht Brutto: 37 38kg
Ean-Code	0666186409749

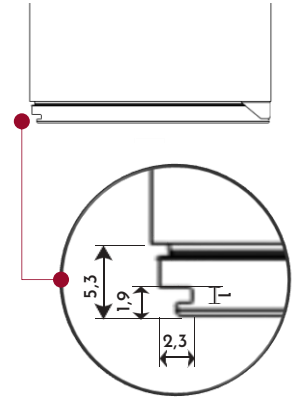
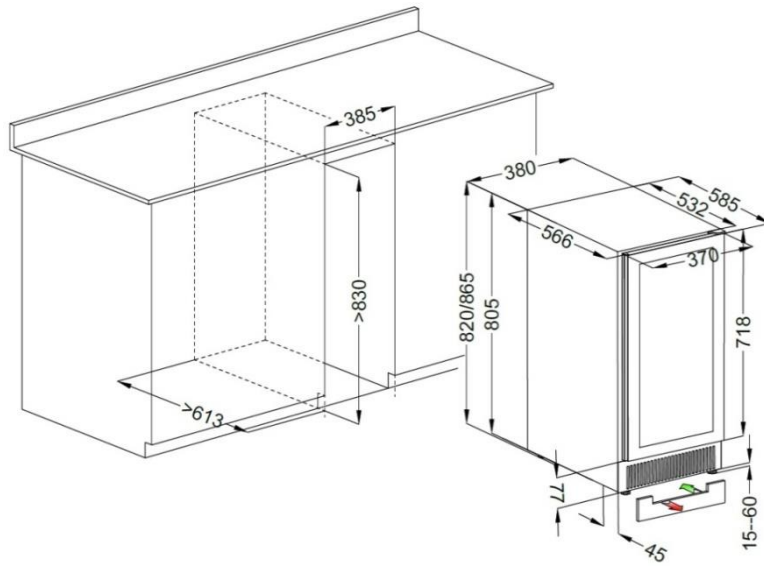
ANZAHL DER FLASCHEN:

Die maximale Kapazität wird in der Anzahl der Flaschen des Typs Bordeaux Standard ausgedrückt. Die im Katalog angegebene Flaschenanzahl bezieht sich auf die klassische 750-ml-Bordeauxflasche (Maße H 30 mm und Ø 70 mm). **Jeder andere Flaschentyp ändert das Fassungsvermögen.**

Alle Holzregale sind ausziehbar und abnehmbar, um mehr Platz für große Flaschen wie Magnumflaschen oder Flaschen mit unkonventionellen Formen zu schaffen.

NNW82-30D-BFG-NH
Maßnahmen:

DE





Étagère de rangement en bois

Conservez au mieux vos bouteilles grâce à la tablette dédiée au stockage du vin, vos bouteilles seront toujours pratiques à extraire grâce au système coulissant sur guides télescopiques.

VENTILATION AVEC GRILLE	TRIPLE VERRE ANTI UV	SYSTÈME ANTI-VIBRATION	CLASSE ÉNERGÉTIQUE - G	PAS DE POIGNÉE
-------------------------	----------------------	------------------------	------------------------	----------------

FR

CAVE À VIN 28 BOUTEILLES 2 TEMPÉRATURES NNW82-30D-BFG-NH

Installation: sous plan | Positionnement gratuit

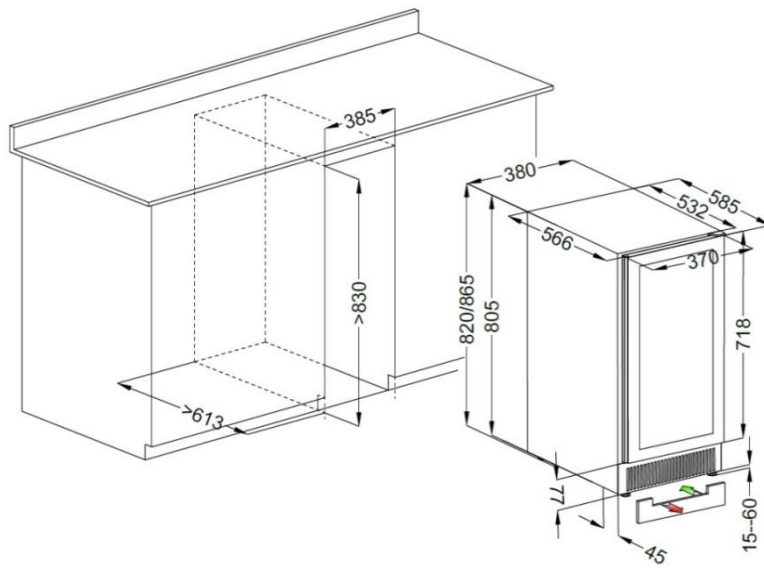
Capacité env.	Capacité env. 28 bouteilles (75 Cl. type Bordeaux)
Type de commande	Ordinateur avancé, Soft Touch, écran LCD
N° Zones de Température	Double température indépendante
Température zone supérieure	Réglable de 2 20°C
Température zone inférieure	Réglable de 2 20°C
N° Étagères Internes	6 étagères coulissantes
Type d'étagères	Étagères de rangement en bois
Éclairage interne	Lumière LED 7 couleurs Double émission horizontale
Filtre	Double filtre à charbon actif
Chauffage	Double chauffage interne
Finition de la porte	Verre plein noir
Isolation des portes	Verre triple à faible émissivité
Poignée	Gorge latérale
Sécurité	Serrure avec clé
Gril	Avant rétractable
Compresseur	Standard; 220-240 V ; 50 Hz ; Gaz R600a
Classe énergétique	G Climat N-ST
Consommation Kwh Année	138 KWh an
Silence	40dB
Porte Réversibilité	Réversible
Dimensions (HxLxP) Cm	Produit 82x38x57,8 Emballage 87x43,5x65,5
Poids du produit	Poids net Brut : 37 38 kg
Code EAN	0666186409749

N° DE BOUTEILLES :

La capacité maximale est exprimée en nombre de bouteilles de type Bordolese Standard . Le nombre de bouteilles indiqué dans le catalogue prend comme référence la bouteille bordelaise classique de 750 ml (mesures H 30mm et Ø 70 mm.) **Tout autre type de bouteille modifie la contenance.**

Toutes les étagères en bois sont extractibles et amovibles afin d'obtenir un plus grand espace pour accueillir d'éventuelles grandes bouteilles comme des magnums ou des bouteilles aux formes non conventionnelles.

NNW82-30D-BFG-NH
Mesures:



FR

